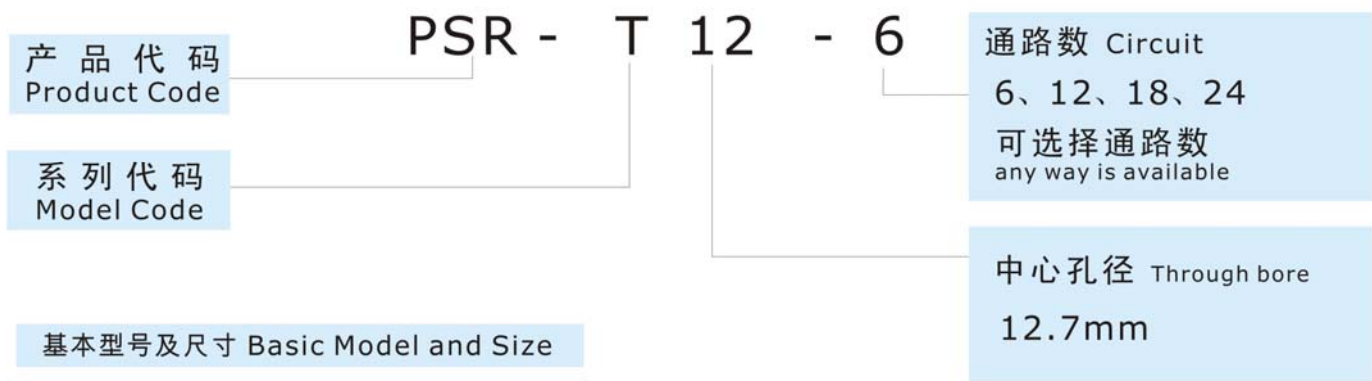


过孔式导电滑环是中心带孔的一系列导电滑环的统称，主要用于传输精密信号、微弱电流、大电流、高电压；具有低扭矩，低损耗免维护；低电气噪音、超长寿命等主要特点；

PSR-T12是一款经济合算的过孔型导电滑环，过孔直径为12.7mm，外径为55mm；力矩小，运转稳定。接触材料采用贵金属金，保证优良的传输性能。

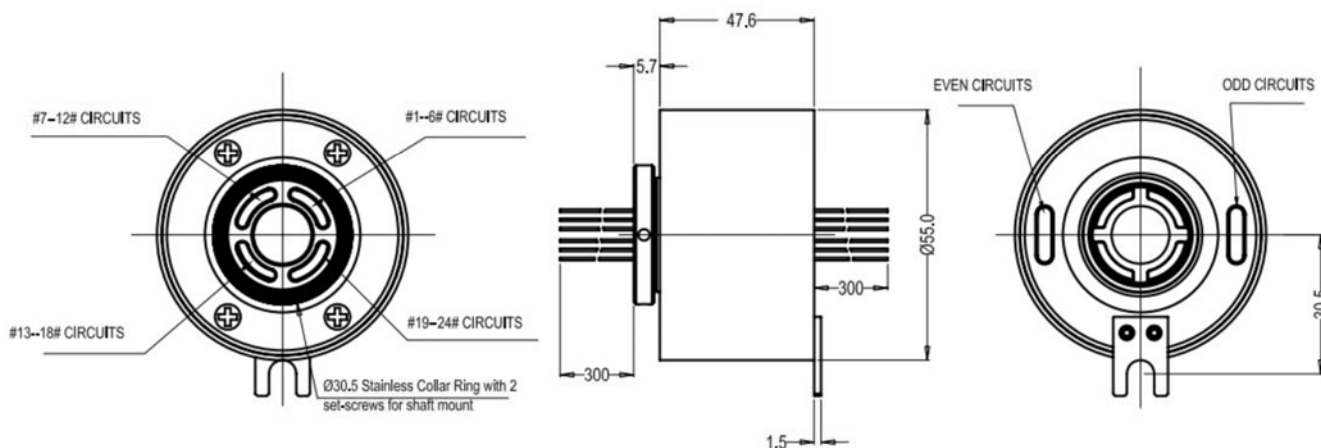
PSR-T12 is an economical slip rings that with a 12.7mm through-bore and a 55mm outside diameter. Low torque, exactly performance for transfer and rotation. Use Gold plated ring and Gold alloy brush.

TS系列编码简示



基本型号及尺寸 Basic Model and Size

外径 Outer dia		55mm
基本型号 Model No.	通路数 Circuits	长度L Length "L"
PSR-T12-6	1-6	33.8mm
PSR-T12-12	7-12	47.6mm
PSR-T12-18	13-18	61.4mm
PSR-T12-24	19-24	75.2mm
PSR-T12-30	25-30	89.0mm
PSR-T12-36	31-36	102.8mm
PSR-T12-42	37-42	116.6mm
PSR-T12-48	43-48	130.4mm
PSR-T12-54	49-54	144.2mm
PSR-T12-60	55-60	158.0mm



特性 Feature

- 紧凑化设计，小体积，满足苛刻空间需求
Compact miniature design, small size fit for harsh space
- 模块化设计，满足更高电流，转速，外形等需求
Module design; Meet the most of requirement
- 多样化外形，支持更多安装要求
More install method for option
- 支持信号，电源及其混合传输；
Can combine signal and power in same slip ring

材料及配件 Material and Parts

壳体材料 House	铝合金 Al Alloy
接触材料 Contact material	贵金属 Precious Metal
导线 Lead Wire	12色0.5mm ² Teflon高温导线 12color 0.5mm ² Teflon wire
轴承 Bearing	精密滚珠轴承 Precision ball bearings

电气性能 Electrical Spec

额定电压 Rating voltage	380VAC
额定电流 Rating current	5A/路, 10A/路, 15A/路 5A, 10A, 15A /Ring
绝缘电阻 Insulation resistance	1000MΩ@500VDC
耐压 Dielectric strength	600VDC@50Hz
电气噪音 Electrical noise	10mΩ@6VDC, 50mA, 5Rpm 10mΩ@6VDC, 50mA, 5Rpm

可选项 Options

可选安装法兰盘：	Flange for set up;
可选更高转速：1000转/分钟、2500转/分钟、5000转/分钟	Higher rotational seed; 1000Rpm、2500Rpm、5000Rpm
支持更多通路数：1-100路	Can combine more circuits: 1-100Ring
支持更高电压与电流	Higher voltage and current capacity
导线出口方向可选	Various radial exits are available

典型应用 Typical Application

- 制造和控制设备
Manufacturing and control equipment
- 电气测试设备
Electrical test equipment;
- 医疗设备
Medical equipment
- 机器人
Robotics;

机械性能 Mechanical Spec

转速 Speed	300转/分钟 300Rpm
扭矩 Torque	40 N.cm 40 N.cm
防护等级 Seal class	Ip54 Ip54

环境 Environment

工作温度 Operation temp.	-40 °C ~ +80 °C -40 °C ~ +80 °C
机械振动 Mechanical vibration	MIL-SID-810E MIL-SID-810E
相对湿度 Relative humidity	95% 95%