

PSR-HS是标准的高速型导电滑环中的一个系列,包括PSR-HSA和PSR-HSB两种端部安装高速滑环,中心不带通孔,适合安装在轴端.采用90度V型槽设计,低力矩,低损耗,接触材料使用金,降低电气噪音,保证弱电信号传输可靠性.而且高速旋转不需要冷却;小巧轻便的设计,适合连接应变仪,热电偶,旋转仪器的传感器等各类精密仪器设备

PSR-HSA-10是端部安装的高速导电环的一种,包含PSR-HSA-2, PSR-HSA-10等几款导电滑环基本型号,提供2路,4路,6路,8路,10路,传输电路2A/路传输电源及信号,最高转速可达10000Rpm且不需要冷却;使用彩色耐高温导线连接简化电路连接;

PSR-HSA-4, PSR-HSA-10 slip ring capsule is a standard, off-the-shelf and high speed series product, that uses gold contacts at the rotary interface. Color-coded lead wires are used on both the stator and rotor for simplified electrical connections. speed can meet 10000 rpm with no need cooling

Using a 90°V-groove ring design for each ring, the PSR-HSA-10 provides smoother running, lower torque low contact wear rates than competitive slip ring. PSR-HS-10 provides 10 circuit, 2A/circuit for power or signal,

HSA系列编码简示

PSR - HSA - 10

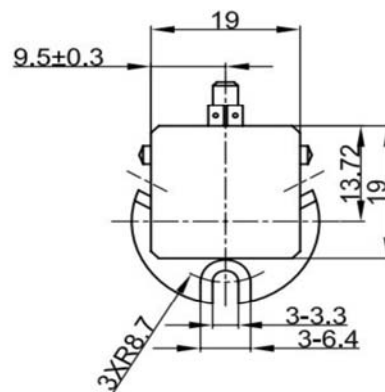
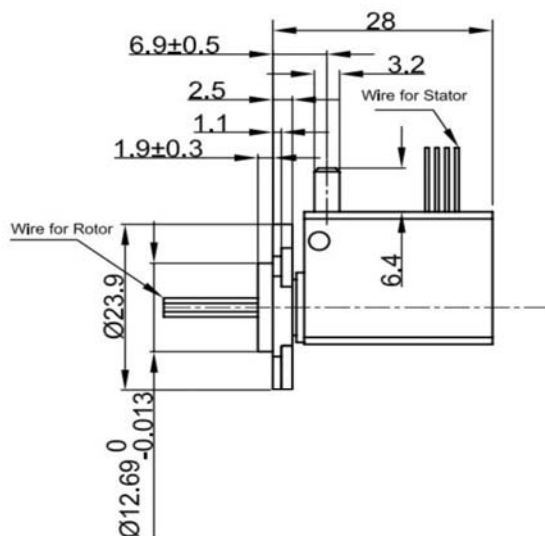
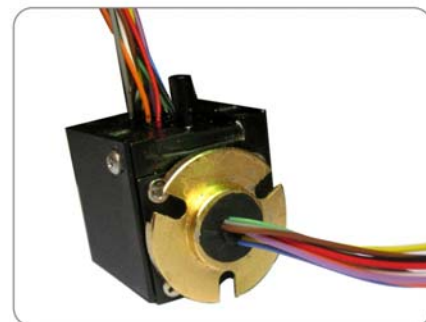
产品代码  
Product Code

系列代码  
Model Code

通路数 Ways  
2、4、6、8、10  
可选择通路数  
Any way is optional

安装方式 install type

基本型号及尺寸 Basic Model and Size		
基本型号 Model No.	通路数 Circuits	长度L Length "L"
PSR-HSA-10	10	28mm













PSR-TSH是无须冷却的高速型导电滑环一个系列,是过孔式导电滑环往高速发展的一个延伸,高速专用技术和技术工艺的应用,多点接触保证电源和信号传输的可靠性,具有低扭矩,低摩擦,超长寿命等特点,滑环中心带孔,比较适合安装于设备的旋转轴轴中间,可选择导线连接或连接器连接等多种连接方式.

PSR-TSH包含多款导电滑环标准型号,可提供过孔尺寸3mm-100mm,可定制1-100通路。

PSR-TSH slip ring is a standard, off-the-shelf high speed series product with through bore for shaft outside install, it's no need cooling, it uses gold contacts at the rotary interface. specify design for high speed. Color-coded lead wires or connetor for both the stator and rotor for simplified electrical connections.

Using a specify design high speed, the PSR-TSH provides smoother running, lower torque low contact wear rates than competitive slip ring. Any through bore size and channel is available.

### TSH系列编码简示

# PSR - T 25H - 6

产品代码  
Product Code

系列代码  
Model Code

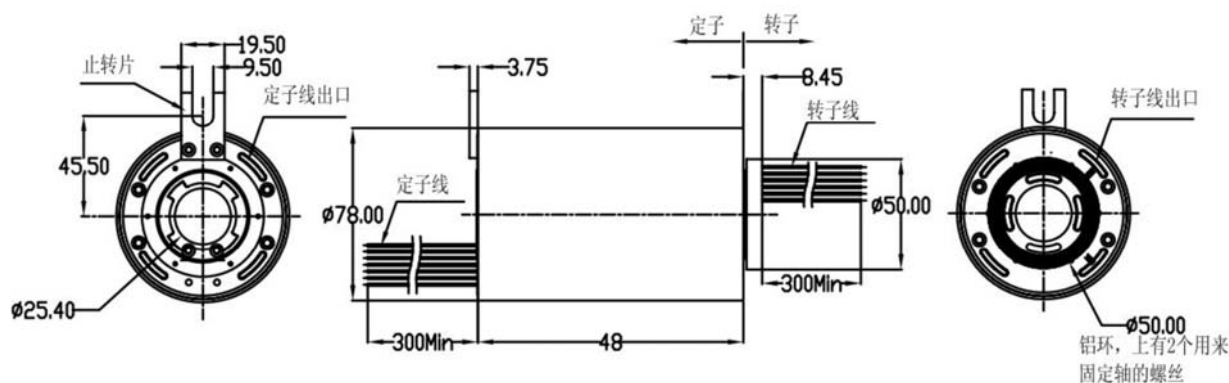
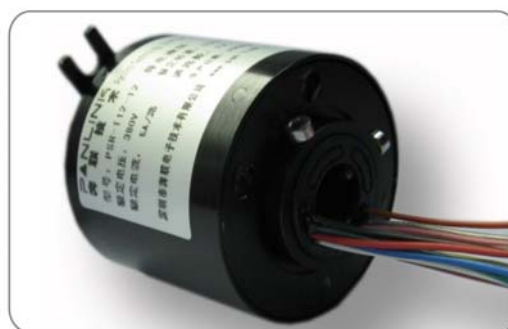
中心孔径 Through bore  
可定制任意孔径  
Any through bore is optional

通路数 Ways  
6、12、18、24  
可选择通路数  
Any way is optional

型号区分 High Speed  
高速滑环  
可定制500-10000Rpm  
Speed from 5000-10000 rpm

### 基本型号及尺寸 Basic Model and Size

外径 Outerdia	78mm	
基本型号 Model No.	通路数 Circuits	长度L Length "L"
PSR-T25H-6	1-6	48mm
PSR-T25H-12	7-12	72mm
PSR-T25H-18	13-18	96mm
PSR-T25H-24	19-24	120mm



### ○ 特性 Feature

- 紧凑化设计，小体积，满足苛刻空间需求  
Compact miniature design, small size fit for harsh space
- 模块化设计，满足更高电流，转速，外形等需求  
Module design; Meet the most of requirement
- 高速滑环专用技术及工艺 超长寿命  
Specify design for high speed, long file
- 支持高速数字信号、热电偶、传感信号、通讯信号等。  
Available for high speed data, sensor, communication

### ○ 材料及配件 Material and Parts

壳体材料 House	不锈钢&铝合金 Stainless steel & Al Alloy
接触材料 Contact material	贵金属 Precious Metal
导线 Lead Wire	12色0.5mm <sup>2</sup> Teflon高温线 12color 0.5mm <sup>2</sup> Teflon wire
轴承 Bearing	高速轴承 High speed Bearing

### ○ 电气性能 Electrical Spec

额定电压 Rating voltage	380VAC
额定电流 Rating current	5A/路, 10A/路, 15A/路 5A, 10A, 15A /Ring
绝缘电阻 Insulation resistance	1000MΩ@500VDC
耐压 Dielectric strength	600VDC@50Hz
电气噪音 Electrical noise	70mΩ@6VDC, 50mA, 5Rpm

### ○ 可选项 Options

可选安装法兰盘:	Flange for set up;
支持电源信号混合传输	Can combine signal and power in same slip ring
支持更多通路数: 1-100路	Can combine more circuits: 1-100Ring
支持更高电压与电流	Higher voltage and current capacity
导线出口方向可选	Various radial exits are available

### ○ 典型应用 Typical Application

航天、航空测试系统  
Aerospace & Navigation  
石油化工电气测试设备  
Electrical test equipment;  
军工测试设备  
Defence test

### ○ 机械性能 Mechanical Spec

转速 Speed	0-10000转/分钟 0-10000Rpm
扭矩 Torque	40 N.cm
防护等级 Seal class	Ip54

### ○ 环境 Environment

工作温度 Operation temp.	-40 °C ~ +80 °C
机械振动 Mechanical vibration	MIL-SID-810E
相对湿度 Relative humidity	60%